



victron energy
BLUE POWER

charger
mains on
bulk
absorption
float



on
off
charger only

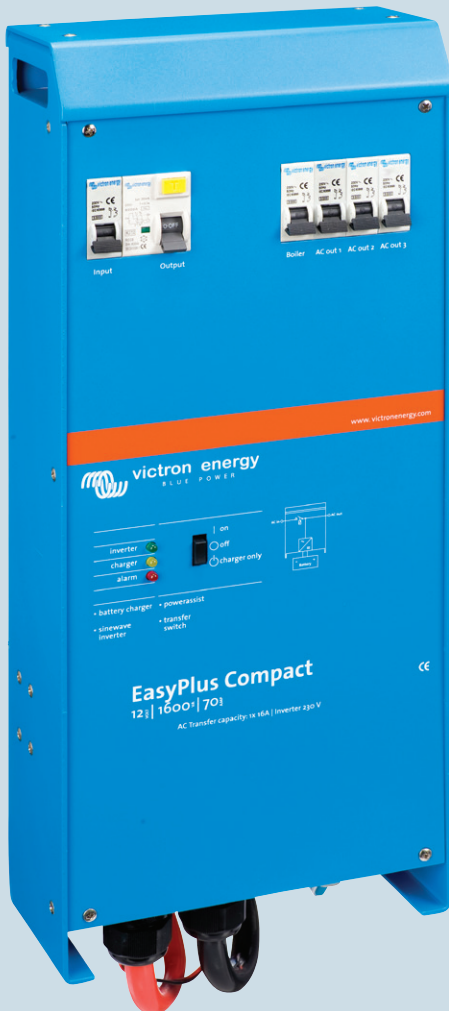
inverter
overload
low battery
temperature



EASYPLUS

ENERGY. ANYTIME. ANYWHERE.

EasyPlus



Multifunctionele stroomoplossing

De EasyPlus is een multifunctioneel energiesysteem bestaande uit een krachtige sinus omvormer, een geavanceerde 4 trapsbatterij lader, een ultrasnel omschakelapparaat en een geïntegreerde AC groepenverdeling. De EasyPlus is ontworpen voor mensen die de gemakken van een compleet energiesysteem willen, zonder tijd te hoeven besteden aan moeilijke technische procedures en de installatie van losse componenten.

Optimaal comfort en veiligheid

De EasyPlus garandeert continue en ononderbroken stroomvoorziening zoals u dat thuis gewend bent. Wanneer uw stroomgebruik hoger is dan de beschikbare wal- of generatorstroom zal de unieke PowerAssist® functie het vermogen wat u tekort komt uit de accu's halen en deze als het ware 'optellen' bij de beschikbare stroom. Een ingebouwde aardlekschakelaar en de door zekeringen verdeelde groepen zorgen voor optimale veiligheid.

5 stappen installatie

De EasyPlus dankt zijn naam aan het gemak van installatie en gebruik. Het systeem kan binnen vijf eenvoudige stappen geïnstalleerd worden. Het intelligente ontwerp zorgt voor gewicht en ruimte besparing. De EasyPlus is voorzien van stekkers en bedrading, zodat u enkel onderstaande stappen hoeft te volgen.

Stap 1. Kies een geschikte plaats voor de EasyPlus (bij voorkeur zo dicht mogelijk bij de accu's) en bevestig de installatie beugels. Bevestig de EasyPlus op de beugels en schroef het vast met de meegeleverde schroeven.

Stap 2. Sluit de wal/generator aan op de ingang en de uitgaande groepen aan op de EasyPlus.

Stap 3. Sluit het controle paneel (optioneel) aan door middel van een UTP Patch snoer.

Stap 4. Sluit de accukabels en de temperatuursensor aan op de accu's.

Stap 5. Zet de aardlekschakelaar, de AC groepenverdeling en de omvormer/lader aan en het systeem is klaar voor gebruik.

Hoe werkt het?

De EasyPlus is aangesloten op de accu's en op de walstroom of generator. Op het controle paneel stelt u de maximale beschikbare wal- of generatorstroom in. De stroomgebruikers zijn verdeeld in twee groepen. De eerste groep bestaat uit de 'lichte' gebruikers. Dit zijn over het algemeen huishoudelijke apparaten die niet meer dan gemiddeld stroom gebruiken. Deze groep kan gevoed worden vanuit de walstroom of generator en vanuit de accu's. De tweede groep bestaat uit de 'zware' gebruikers. Dit kan de boiler of de airconditioning zijn. Om de accu's te beschermen tegen een te diepe ontlading, kan deze groep alleen gevoed worden vanuit de wal of de generator. Mocht de walstroom of generator energie tekort komen, vult de unieke PowerAssist® functie het tekort op door extra stroom uit de accu's toe te voegen.

Technical information

12 volt 1600VA sinusgolfomvormer (3000 watt piekvermogen)

70A-lader incl. 4A druppellading voor startaccu's

De unieke PowerAssist®-technologie beschermt de wal of het aggregaat tegen overbelasting door indien nodig extra omvormvermogen toe te voegen

4-traps adaptieve laadtechnologie om de accu snel en accuraat op te laden

De wisselstroomverdeling bestaat uit een aardlekschakelaar (30mA/16A) en vier wisselstroomuitgangen die van twee 10A- en twee 16A-contactverbrekers zijn voorzien

Een 16A-uitgang wordt aangestuurd door de wisselstroomingang: deze wordt alleen ingeschakeld als er wisselstroom beschikbaar is.

Aardlekschakelaar (30mA/16A) op AC-uitgang

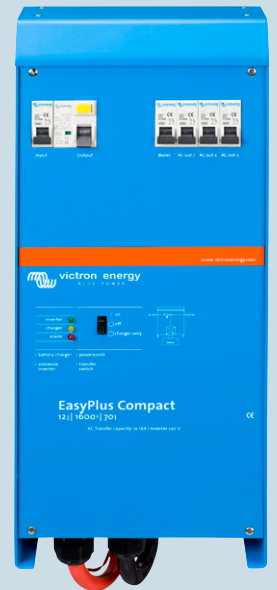
Onderbrekingsvrij systeem: ononderbroken schakeling tussen wal/aggregaat en omvormer

Accukabels meegeleverd

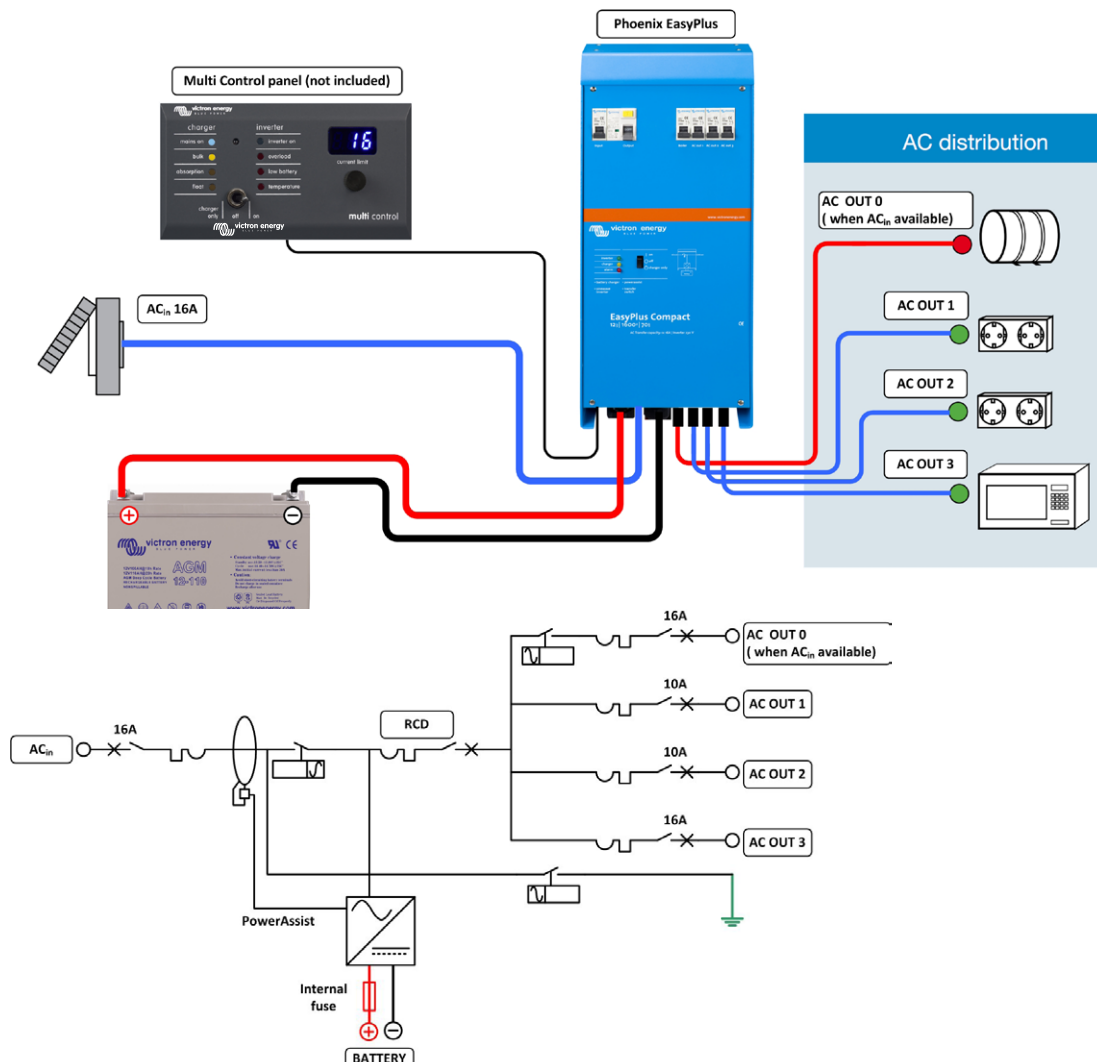
24 maanden wereldwijde garantie

Afmetingen

Hoogte : 510 mm
Breedte: 214 mm
Dikte : 110 mm
Gewicht: 11,7 Kg



Standaard installatie en blokschema EasyPlus





Victron Energy B.V. / De Paal 35
1351 JG Almere / The Netherlands
Phone: +31 (0)36 535 97 00
Fax: +31 (0)36 535 97 40
e-mail: sales@victronenergy.com
www.victronenergy.com

SAL064100020
REV 03
2014-06